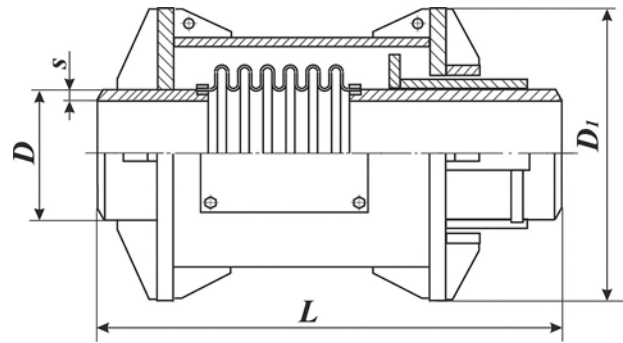


Приложение «Д.8». Сильфонные компенсаторы типа КСО (КСОР)

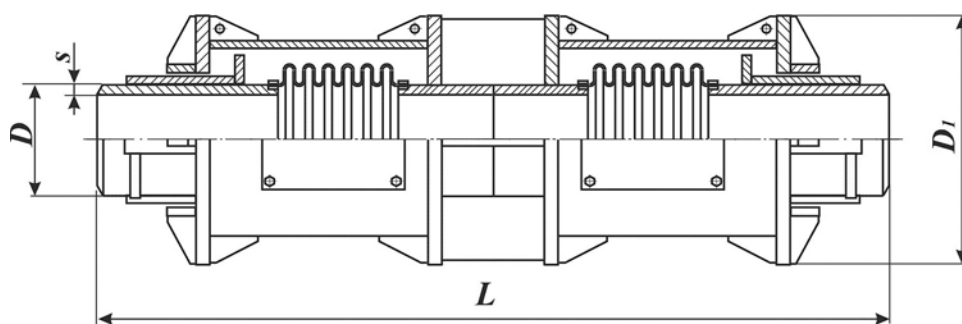
Сильфонные компенсаторы осевые типа КСО (КСОР) по техническим условиям ИЯНШ.300260.029ТУ – это односильфонные и двухсильфонные компенсаторы с усиленным защитным кожухом и направляющими лыжами. Конструкцией предусмотрены ограничители хода, предохраняющие сильфон от сверхдопустимых растяжений и сжатий. Конструкцией предусмотрены ограничители хода растяжения и сжатия, предохраняющие сильфон от сверхдопустимых деформаций, закрываемые смотровые окна для контроля состояния поверхности сильфона и линейка для контроля величины рабочего хода СК при эксплуатации.

Компенсаторы типа КСО (КСОР) предназначены для установки в трубопроводы при наземной прокладке, внутри помещений, а также при подземной прокладке в тоннелях, проходных и непроходных каналах и тепловых камерах.

**Таблица Д.8**

Условное обозначение	PN, МПа (кгс/см ²)	DN, мм	Ход 2A-1, мм	Размеры, мм				Масса, кг	
				D	s	D ₁	L		
КСО-25-50-70-2.2	2,5 (25)	50	70	57	4,0	235	844	27	
КСО-25-65-70-2.2		65	70	76	4,0	235	844	27	
КСО-25-80-70-2.2		80	70	89	4,0	260	854	32	
КСО-25-100-80-2.2		100	80	108	4,0	320	875	46	
КСО-25-125-90-2.2		125	90	133	5,0	320	897	52	
КСО-25-150-100-2.2		150	100	159	4,5	375	925	71	
КСО-25-200-140-2.2		200	140	219	6,0	425	1011	101	
КСО-25-250-160-2.2		250	160	273	7,0	477	823	105	
КСО-25-300-180-2.2		300	180	325	8,0	526	854	132	
КСО-25-350-180-1.2		350	180	377	9,0	630	880	183	
КСО-25-400-190-1.2		400	190	426	9,0	630	910	205	
КСО-25-500-200-1.3		500	200	530	8,0	820	934	291	
КСО-25-600-200-1.3		600	200	630	8,0	920	955	352	
КСО-25-700-210-1.3		700	210	720	8,0	1020	962	411	
КСО-25-800-210-1.3		800	210	820	9,0	1120	995	548	
КСО-25-900-210-1.3		900	210	920	10,0	1320	971	700	
КСО-25-1000-220-1.3		1000	220	1020	10,0	1320	1006	758	
КСО-25-1200-220-1.3		1200	220	1220	14,0	1520	1006	1001	
КСО-25-1400-220-1.3		1400	220	1420	14,0	1700	1215	1612	
КСОР-25-50-80-2.2		2,5 (25)	50	80	57	4,0	235	887	28
КСОР-25-65-80-2.2			65	80	76	4,0	235	887	28
КСОР-25-80-90-2.2			80	90	89	4,0	260	910	32
КСОР-25-100-120-2.2			100	120	108	4,0	320	954	47
КСОР-25-125-130-2.2			125	130	133	5,0	320	965	52
КСОР-25-150-150-2.2			150	150	159	4,5	375	991	72
КСОР-25-200-160-2.2	200		160	219	6,0	425	1070	98	
КСОР-25-250-180-2.2	250		180	273	7,0	477	866	106	
КСОР-25-300-190-2.2	300		190	325	8,0	526	888	131	
КСОР-25-350-190-1.2	350		190	377	9,0	630	914	189	
КСОР-25-400-200-1.2	400		200	426	9,0	630	947	209	
КСОР-25-500-210-1.3	500		210	530	8,0	820	944	290	
КСОР-25-600-220-1.3	600		220	630	8,0	920	975	351	
КСОР-25-700-220-1.3	700		220	720	8,0	1020	972	409	
КСОР-25-800-240-1.3	800		240	820	9,0	1120	1025	548	
КСОР-25-900-260-1.3	900		260	920	10,0	1320	1021	754	
КСОР-25-1000-260-1.3	1000		260	1020	10,0	1320	1046	757	
КСОР-25-1200-260-1.3	1200		260	1220	14,0	1520	1046	1006	
КСОР-25-1400-260-1.3	1400		260	1420	14,0	1700	1451	1688	

Двухсильфонные компенсаторы типа КСО (КСОР)



Продолжение таблицы Д.8

Условное обозначение	PN, МПа (кгс/см ²)	DN, мм	Ход 2λ ₁ , мм	Размеры, мм				Масса, кг
				D	s	D1	L	
2КСО-25-50-140-2.2	2,5 (25)	50	140	57	4,0	235	1688	60
2КСО-25-65-140-2.2		65	140	76	4,0	235	1688	60
2КСО-25-80-140-2.2		80	140	89	4,0	260	1708	71
2КСО-25-100-160-2.2		100	160	108	4,0	320	1750	100
2КСО-25-125-180-2.2		125	180	133	5,0	320	1794	113
2КСО-25-150-200-2.2		150	200	159	4,5	375	1850	153
2КСО-25-200-280-2.2		200	280	219	6,0	425	2022	215
2КСО-25-250-320-2.2		250	320	273	7,0	477	1646	225
2КСО-25-300-360-2.2		300	360	325	8,0	526	1708	279
2КСО-25-320-360-1.2		350	360	377	9,0	630	1760	385
2КСО-25-400-380-1.2		400	380	426	9,0	630	1820	428
2КСО-25-500-400-1.3		500	400	530	8,0	820	1868	607
2КСО-25-600-400-1.3		600	400	630	8,0	920	1910	732
2КСО-25-700-420-1.3		700	420	720	8,0	1020	1924	854
2КСО-25-800-420-1.3		800	420	820	9,0	1120	1990	1115
2КСО-25-900-420-1.3		900	420	920	10,0	1320	1942	1426
2КСО-25-1000-440-1.3		1000	440	1020	10,0	1320	2012	1530
2КСО-25-1200-440-1.3		1200	440	1220	14,0	1520	2012	2029
2КСО-25-1400-440-1.3		1400	440	1420	14,0	1700	2430	3235
2КСОР-25-50-160-2.2		2,5 (25)	50	160	57	4,0	235	1774
2КСОР-25-65-160-2.2	65		160	76	4,0	235	1774	60
2КСОР-25-80-180-2.2	80		180	89	4,0	260	1820	71
2КСОР-25-100-240-2.2	100		240	108	4,0	320	1908	103
2КСОР-25-125-260-2.2	125		260	133	5,0	320	1930	113
2КСОР-25-150-300-2.2	150		300	159	4,5	375	1982	156
2КСОР-25-200-320-2.2	200		320	219	6,0	425	2140	210
2КСОР-25-250-360-2.2	250		360	273	7,0	477	1732	227
2КСОР-25-300-360-2.2	300		380	325	8,0	526	1776	277
2КСОР-25-350-380-1.2	350		380	377	9,0	630	1828	399
2КСОР-25-400-400-1.2	400		400	426	9,0	630	1894	439
2КСОР-25-500-420-1.3	500		420	530	8,0	820	1888	609
2КСОР-25-600-440-1.3	600		440	630	8,0	920	1950	735
2КСОР-25-700-440-1.3	700		440	720	8,0	1020	1944	859
2КСОР-25-800-480-1.3	800		480	820	9,0	1120	2050	1125
2КСОР-25-900-520-1.3	900		520	920	10,0	1320	2042	1449
2КСОР-25-1000-520-1.3	1000		520	1020	10,0	1320	2092	1543
2КСОР-25-1200-520-1.3	1200		520	1220	14,0	1520	2092	2054
2КСОР-25-1400-520-1.3	1400		520	1420	14,0	1700	2902	3443

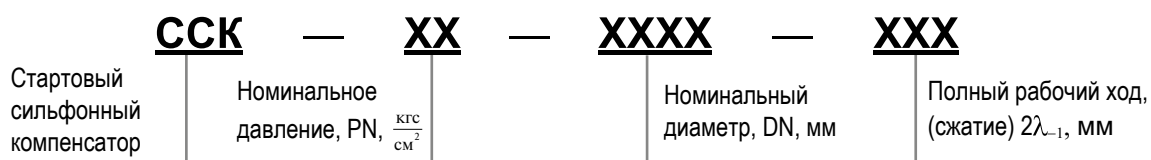
ПРИЛОЖЕНИЕ «Д»
(справочное)

**ОСНОВНЫЕ РАЗМЕРЫ СИЛЬФОННЫХ КОМПЕНСАТОРОВ ПО ТЕХНИЧЕСКИМ УСЛОВИЯМ ИАНШ.300260.029ТУ
И СТАРТОВЫХ СИЛЬФОННЫХ КОМПЕНСАТОРОВ ПО ТЕХНИЧЕСКИМ УСЛОВИЯМ ИАНШ.300260.035ТУ**

Схема условных обозначений СК по ИАНШ.300260.029ТУ



Схема условных обозначений ССК по ИАНШ.300260.035ТУ



**Конструктивные особенности сильфонных компенсаторов и стартовых сильфонных компенсаторов
и условия их применения на трубопроводах**

	Конструктивные особенности СК и ССК и проектные условия применения	Тип сильфонного компенсатора								
		ОПН (ОПНР)	ОПФН	ОПК	ОПГ	ОПМ	ОПКР	ОПМР	КСО (КСОР)	ССК
Применяемость	Для изготовления SKU на других предприятиях	•	•	•	•	•				
	Для паропроводов	•	•	•	•	•	•	•		
	Для наземной прокладки	•	•	•	•	•	•	•	•	
	Для установки в помещениях, проходных каналах и туннелях	•	•	•	•	•	•	•	•	
	Для установки в сухих каналах и тепловых камерах			•		•	•	•	•	
	Для установки в затопливаемых каналах и тепловых камерах									
	Для бесканальной прокладки в сухих грунтах									•
	Для бесканальной прокладки в грунтах с повышенной влажностью									•
Конструктивные особенности	Защитный легкий кожух			•		•				
	Защитный усиленный кожух						•	•	•	•
	Встроены облегченные направляющие						•	•	•	•
	Ограничитель растяжения						•	•	•	
	Ограничитель сжатия						•	•	•	•
	Внутренний патрубок для направления потока теплоносителя				•	•		•		
	Защитное антикоррозийное покрытие сильфона						•	•	•	
	Наружное антикоррозийное покрытие кожуха			•		•	•	•	•	
Условия установки и эксплуатации	В любом месте пролета между неподвижными опорами	•	•	•	•	•	•	•	•	•
	Только в середине пролета									
	Только с двумя парами направляющих опор	•	•	•	•	•				
	С одной парой направляющих опор						•	•	•	
	Без направляющих опор									•
	При незначительной несоосности и непрямолинейности трубопровода						•	•		