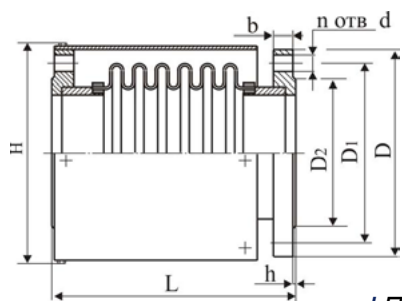


## Осевые компенсаторы тип НОФК с фланцами и стационарным защитным кожухом



Компенсаторы сильфонные неразгруженные осевые с приваренными к патрубкам фланцами типа НОФК со стационарным защитным кожухом.

Могут устанавливаться непосредственно в трубопроводы, проводящие:

- воду с температурой до 150°C и скоростью до 8 м/с;
- нефть и нефтепродукты с температурой до 450°C и скоростью до 8 м/с;
- пар и газообразные среды, не вызывающие коррозию материалов компенсатора, с температурой до 500°C и скоростью до 20 м/с.

*! Параметры носят информационный характер, точные характеристики уточняйте у специалистов завода.*

Условное обозначение серийных изделий	Усл. давление PN, МПа (кгс/см <sup>2</sup> )	Усл. диаметр DN, мм	Максимальная амплитуда при назначенной наработке N = 1000 циклов осевой ход, мм	Жесткость осевого хода, кН/м кгс/см	Размеры, мм								n	Масса, кг
					D	D <sub>1</sub>	D <sub>2</sub>	L	H	b	h	d		
НОФК-2.5-65	0,25 (2,5)	65	20	71	160	130	110	258	178	11	3	14	4	6
НОФК-2.5-80		80	22	67	185	150	128	266	203	11	3	18	4	7
НОФК-2.5-100		100	25	54	205	170	148	286	223	11	3	18	4	9
НОФК-2.5-125		125	28	48	235	200	178	302	253	13	3	18	8	11
НОФК-2.5-150		150	35	70	260	225	202	314	278	13	3	18	8	15
НОФК-2.5-200		200	45	84	315	280	258	392	333	15	3	18	8	25
НОФК-2.5-250		250	50	94	370	335	312	416	388	18	3	18	12	37
НОФК-2.5-300		300	60	88	435	395	365	440	453	18	4	22	12	47
НОФК-2.5-350		350	65	121	485	445	415	446	504	18	4	22	12	55
НОФК-2.5-400		400	60	145	535	495	565	456	554	18	4	22	16	59
НОФК-2.5-500		500	45	113	640	600	570	484	659	20	4	22	16	83
НОФК-2.5-600		600	80	123	755	705	670	518	774	20	5	26	20	106
НОФК-2.5-700		700	85	127	860	810	775	506	879	21	5	26	24	131
НОФК-2.5-800		800	90	174	975	920	880	540	994	21	5	30	24	168
НОФК-2.5-900		900	95	193	1075	1020	980	536	1094	23	5	30	24	207
НОФК-2.5-1000		1000	105	173	1175	1120	1080	554	1196	25	5	30	28	251

Условное обозначение	PN, МПа (кгс/см <sup>2</sup> )	DN, мм	Макс. амплитуда осевой ход, мм	Жесткость осевого хода, кН/м кгс/см	Размеры, мм								n	Масса, кг
					D	D <sub>1</sub>	D <sub>2</sub>	L	H	b	h	d		
НОФК-6.3-65	0,63 (6,3)	65	20	107	160	130	110	264	178	13	3	14	4	7
НОФК-6.3-80		80	22	134	185	150	128	280	203	15	3	18	4	10
НОФК-6.3-100		100	25	134	205	170	148	308	223	15	3	18	4	12
НОФК-6.3-125		125	28	145	235	200	178	332	253	17	3	18	8	17
НОФК-6.3-150		150	35	188	260	225	202	348	278	17	3	18	8	21
НОФК-6.3-200		200	45	167	315	280	258	422	333	19	3	18	8	32
НОФК-6.3-250		250	40	261	370	335	312	414	388	20	3	18	12	38
НОФК-6.3-300		300	45	244	435	395	365	444	453	20	4	22	12	49
НОФК-6.3-350		350	50	240	485	445	415	444	504	22	4	22	12	61
НОФК-6.3-400		400	60	217	535	495	465	470	554	24	4	22	16	71
НОФК-6.3-500		500	75	225	640	600	570	504	659	25	4	22	16	102
НОФК-6.3-600		600	80	245	755	705	670	540	774	25	5	26	20	131
НОФК-6.3-700		700	85	317	860	810	775	536	879	27	5	26	24	170
НОФК-6.3-800		800	90	348	975	920	880	570	994	27	5	30	24	218
НОФК-6.3-900		900	95	385	1075	1020	980	564	1094	29	5	30	24	261
НОФК-6.3-1000		1000	105	404	1175	1120	1080	588	1196	31	5	30	28	326
НОФК-10-65	1,0 (10)	65	20	178	180	145	122	278	198	17	3	18	4	10
НОФК-10-80		80	22	167	195	160	133	284	213	17	3	18	4	12
НОФК-10-100		100	25	188	215	180	158	318	233	19	3	18	8	16
НОФК-10-125		125	25	193	245	210	184	340	263	21	3	18	8	21
НОФК-10-150		150	25	326	280	240	212	330	298	21	3	22	8	23
НОФК-10-200		200	30	291	335	295	268	400	353	21	3	22	8	34
НОФК-10-250		250	40	348	390	350	320	426	408	23	3	22	12	47
НОФК-10-300		300	45	326	440	400	370	454	458	24	4	22	12	57
НОФК-10-350		350	50	400	500	460	430	458	519	24	4	22	16	75
НОФК-10-400		400	60	362	565	515	482	494	584	26	4	26	16	94
НОФК-10-500		500	75	394	670	620	585	538	689	28	4	26	20	137
НОФК-10-600		600	80	429	780	725	685	572	799	31	5	30	20	181
НОФК-10-700		700	85	444	895	840	800	558	914	34	5	30	24	234
НОФК-10-800		800	90	464	1010	950	905	596	1029	37	5	33	24	307
НОФК-10-900		900	95	578	1110	1050	1005	594	1129	40	5	33	28	373
НОФК-10-1000		1000	105	578	1220	1160	1110	616	1241	43	5	33	28	474

Условное обозначение	PN, МПа (кгс/см <sup>2</sup> )	DN, мм	Макс. амплитуда осевой ход, мм	Жесткость осевого хода, кН/м кгс/см	Размеры, мм								n	Масса, кг
					D	D <sub>1</sub>	D <sub>2</sub>	L	H	b	h	d		
НОФК-16-65	1,6 (16)	65	20	285	180	145	122	298	198	21	3	18	4	12
НОФК-16-80		80	22	267	195	160	133	306	213	21	3	18	4	14
НОФК-16-100		100	18	373	215	180	158	312	233	23	3	18	8	16
НОФК-16-125		125	22	335	245	210	184	328	263	25	3	18	8	21
НОФК-16-150		150	25	435	280	240	212	344	298	25	3	22	8	27
НОФК-16-200		200	30	484	335	295	268	492	353	27	3	22	12	42
НОФК-16-250		250	40	522	405	355	320	462	423	28	3	26	12	60
НОФК-16-300		300	45	489	460	410	370	474	478	28	4	26	12	74
НОФК-16-350		350	50	560	520	470	430	484	539	30	4	26	16	97
НОФК-16-400		400	60	579	580	525	482	530	599	34	4	30	16	127
НОФК-16-500		500	75	563	710	650	585	580	729	44	4	33	20	217
НОФК-16-600		600	80	674	840	770	685	628	859	45	5	39	20	297
НОФК-16-700		700	85	698	910	840	800	604	929	47	5	39	24	320
НОФК-16-800		800	90	753	1020	950	905	648	1039	49	5	39	24	412
НОФК-16-900		900	95	899	1120	1050	1005	646	1139	54	5	39	28	501
НОФК-16-1000		1000	105	809	1255	1170	1110	666	1276	58	5	45	28	655
НОФК-25-65	2,5 (25)	65	12	495	180	145	122	282	198	21	3	18	8	11
НОФК-25-80		80	15	464	195	160	133	290	213	23	3	18	8	14
НОФК-25-100		100	18	498	230	190	158	322	248	25	3	22	8	20
НОФК-25-125		125	22	446	270	220	184	338	288	27	3	26	8	27
НОФК-25-150		150	25	544	300	250	212	354	318	27	3	26	8	33
НОФК-25-200		200	30	581	360	310	278	436	378	29	3	26	12	51
НОФК-25-250		250	40	522	425	370	335	466	443	31	3	30	12	70
НОФК-25-300		300	45	570	485	430	390	488	503	32	4	30	16	92
НОФК-25-350		350	50	640	550	490	450	500	569	38	4	33	16	130
НОФК-25-400		400	60	723	610	550	505	556	629	40	4	33	16	170
НОФК-25-500		500	75	676	730	660	615	602	749	48	4	39	20	254
НОФК-25-600		600	80	797	840	770	720	648	859	49	5	39	20	338
НОФК-25-700		700	85	889	960	875	820	636	979	55	5	45	24	438
НОФК-25-800	800	90	927	1075	990	930	692	1094	63	5	45	24	610	