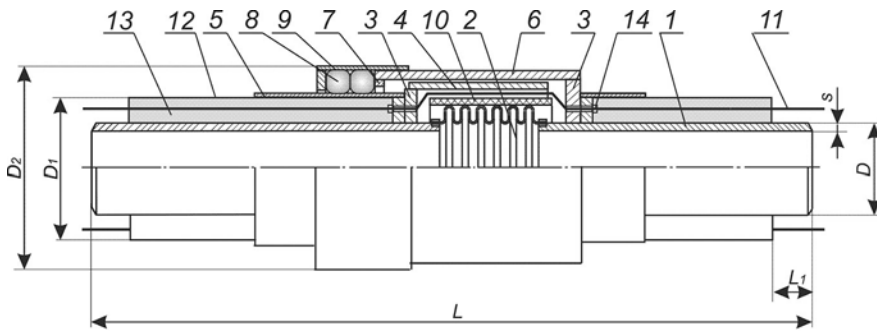


Приложение «Е.5». Сильфонное компенсационное устройство. Тип ППУ/ОЦ



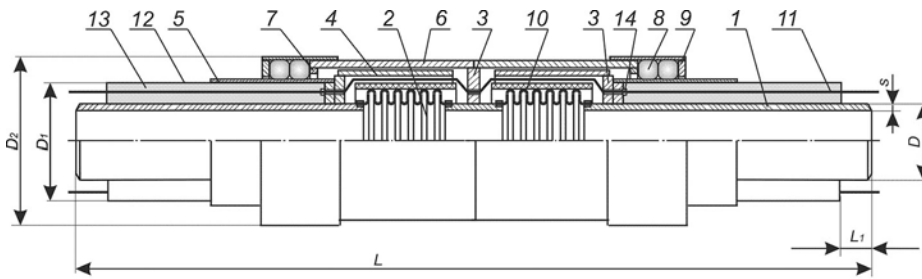
- 1 - патрубок присоединительный
- 2 - сильфон
- 3 - фланец опорный
- 4 - патрубок направляющий
- 5 - гильза
- 6 - кожух
- 7 - ограничитель хода
- 8 - уплотнение сальниковое
- 9 - стакан прижимной
- 10 - теплоизоляция
- 11 - проводник СОДК
- 12 - оболочка стальная оцинкованная
- 13 - пенополиуретан
- 14 - ввод кабельный

Таблица Е.5

Условное обозначение	PN, МПа	DN, мм	Осевой ход 2λ ₋₁ , мм	Размеры в миллиметрах						Масса, кг
				D	D ₁	D ₂	s	L	L ₁	
СКУ.ППУ/ОЦ-16-57x4,0/140-40-ОДК-М01	1,6	50	40	57	140	188	4,0	1564	150	35
СКУ.ППУ/ОЦ-16-57x4,0/140-40-ОДК-М01		50	80	57	140	188	4,0	1628		50
СКУ.ППУ/ОЦ-16-76x4,0/160-80-ОДК-М01		65	80	76	160	211	4,0	1628		50
СКУ.ППУ/ОЦ-16-89x4,0/180-90-ОДК-М01		80	90	89	180	227	4,0	1652		55
СКУ.ППУ/ОЦ-16-108x4,0/200-120-ОДК-М01		100	120	108	200	253	4,0	1696		64
СКУ.ППУ/ОЦ-16-133x5,0/225-130-ОДК-М01		125	130	133	225	281	5,0	1710		76
СКУ.ППУ/ОЦ-16-159x6,0/250-150-ОДК-М01		150	150	159	250	307	6,0	1733		98
СКУ.ППУ/ОЦ-16-219x8,0/315-160-ОДК-М01		200	160	219	315	387	8,0	1820		163
СКУ.ППУ/ОЦ-16-273x8,0/400-180-ОДК-М01		250	180	273	400	464	8,0	1987		267
СКУ.ППУ/ОЦ-16-325x8,0/450-190-ОДК-М01		300	190	325	450	518	8,0	2010		321
СКУ.ППУ/ОЦ-16-377x9,0/500-190-ОДК-М01		350	190	377	500	570	9,0	2078	404	
СКУ.ППУ/ОЦ-16-426x9,0/560-200-ОДК-М01		400	200	426	560	630	9,0	2192	495	
СКУ.ППУ/ОЦ-16-530x8,0/675-210-ОДК-М02		500	210	530	675	752	8,0	2197	622	
СКУ.ППУ/ОЦ-16-530x8,0/710-210-ОДК-М02		500	210	530	710	787	8,0	2197	670	
СКУ.ППУ/ОЦ-16-630x8,0/775-220-ОДК-М02		600	220	630	775	854	8,0	2214	744	
СКУ.ППУ/ОЦ-16-630x8,0/800-220-ОДК-М02		600	220	630	800	878	8,0	2214	782	
СКУ.ППУ/ОЦ-16-720x8,0/875-220-ОДК-М02		700	220	720	875	957	8,0	2208	943	
СКУ.ППУ/ОЦ-16-720x8,0/900-220-ОДК-М02		700	220	720	900	982	8,0	2208	988	
СКУ.ППУ/ОЦ-16-820x9,0/975-240-ОДК-М02		800	240	820	975	1058	9,0	2198	1098	
СКУ.ППУ/ОЦ-16-820x9,0/1000-240-ОДК-М02		800	240	820	1000	1084	9,0	2198	1147	
СКУ.ППУ/ОЦ-16-920x10,0/1075-260-ОДК-М02	900	260	920	1075	1160	10,0	2228	1310		
СКУ.ППУ/ОЦ-16-920x10,0/1100-260-ОДК-М02	900	260	920	1100	1186	10,0	2228	1366		
СКУ.ППУ/ОЦ-16-1020x12,0/1175-260-ОДК-М02	1000	260	1020	1175	1270	12,0	2245	1573		
СКУ.ППУ/ОЦ-16-1020x12,0/1200-260-ОДК-М02	1000	260	1020	1200	1294	12,0	2245	1631		
СКУ.ППУ/ОЦ-16-1220x12,0/1375-260-ОДК-М02	1200	260	1220	1375	1472	12,0	2245	1865		
СКУ.ППУ/ОЦ-16-1220x12,0/1400-260-ОДК-М02	1200	260	1220	1400	1496	12,0	2245	1929		

Условное обозначение	PN, МПа	DN, мм	Осевой ход 2λ ₁ , мм	Размеры в миллиметрах						Масса, кг
				D	D ₁	D ₂	s	L	L ₁	
СКУ.ППУ/ОЦ-25-57x4,0/140-40-ОДК-М01	2,5	50	40	57	140	188	4,0	1564	150	35
СКУ.ППУ/ОЦ-25-57x4,0/140-80-ОДК-М01		50	80	57	140	188	4,0	1628		50
СКУ.ППУ/ОЦ-25-76x4,0/160-80-ОДК-М01		65	80	76	160	211	4,0	1628		50
СКУ.ППУ/ОЦ-25-89x4,0/180-90-ОДК-М01		80	90	89	180	227	4,0	1652		55
СКУ.ППУ/ОЦ-25-108x4,0/200-120-ОДК-М01		100	120	108	200	253	4,0	1696		64
СКУ.ППУ/ОЦ-25-133x5,0/225-130-ОДК-М01		125	130	133	225	281	5,0	1710		76
СКУ.ППУ/ОЦ-25-159x6,0/250-150-ОДК-М01		150	150	159	250	307	6,0	1733		98
СКУ.ППУ/ОЦ-25-219x8,0/315-160-ОДК-М01		200	160	219	315	387	8,0	1820		163
СКУ.ППУ/ОЦ-25-273x8,0/400-180-ОДК-М01		250	180	273	400	464	8,0	1987	267	
СКУ.ППУ/ОЦ-25-325x8,0/450-190-ОДК-М01		300	190	325	450	518	8,0	2010	321	
СКУ.ППУ/ОЦ-25-377x9,0/500-190-ОДК-М01		350	190	377	500	570	9,0	2036	404	
СКУ.ППУ/ОЦ-25-426x9,0/560-200-ОДК-М01		400	200	426	560	630	9,0	2073	495	
СКУ.ППУ/ОЦ-25-530x8,0/675-210-ОДК-М02		500	210	530	675	752	8,0	2081	622	
СКУ.ППУ/ОЦ-25-530x8,0/710-210-ОДК-М02		500	210	530	710	787	8,0	2081	670	
СКУ.ППУ/ОЦ-25-630x8,0/775-220-ОДК-М02		600	220	630	775	854	8,0	2112	744	
СКУ.ППУ/ОЦ-25-630x8,0/800-220-ОДК-М02		600	220	630	800	878	8,0	2112	782	
СКУ.ППУ/ОЦ-25-720x8,0/875-220-ОДК-М02		700	220	720	875	957	8,0	2208	943	
СКУ.ППУ/ОЦ-25-720x8,0/900-220-ОДК-М02		700	220	720	900	982	8,0	2208	988	
СКУ.ППУ/ОЦ-25-820x9,0/975-240-ОДК-М02		800	240	820	975	1058	9,0	2198	1098	
СКУ.ППУ/ОЦ-25-820x9,0/1000-240-ОДК-М02		800	240	820	1000	1084	9,0	2198	1147	
СКУ.ППУ/ОЦ-25-920x10,0/1075-260-ОДК-М02		900	260	920	1075	1160	10,0	2228	1310	
СКУ.ППУ/ОЦ-25-920x10,0/1100-260-ОДК-М02		900	260	920	1100	1186	10,0	2228	1366	
СКУ.ППУ/ОЦ-25-1020x12,0/1175-260-ОДК-М02		1000	260	1020	1175	1270	12,0	2245	1573	
СКУ.ППУ/ОЦ-25-1020x12,0/1200-260-ОДК-М02		1000	260	1020	1200	1294	12,0	2245	1631	
СКУ.ППУ/ОЦ-25-1220x12,0/1375-260-ОДК-М02		1200	260	1220	1375	1472	12,0	2245	1865	
СКУ.ППУ/ОЦ-25-1220x12,0/1400-260-ОДК-М02		1200	260	1220	1400	1496	12,0	2245	1929	

Двухсильфонное компенсационное устройство. Тип ППУ/ОЦ



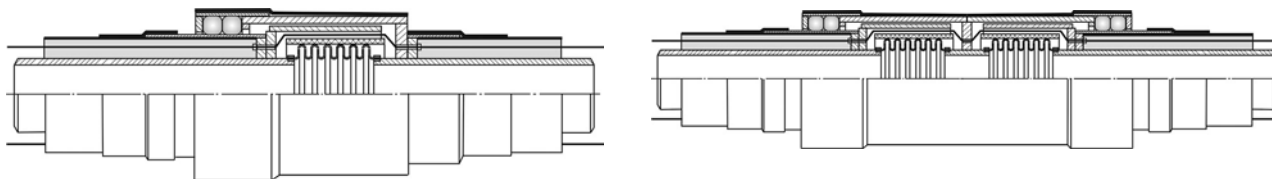
- 1 - присоединительный патрубок
- 2 - сильфон
- 3 - фланец опорный
- 4 - патрубок направляющий
- 5 - гильза
- 6 - кожух
- 7 - ограничитель хода
- 8 - уплотнение сальниковое
- 9 - стакан прижимной
- 10 - теплоизоляция
- 11 - проводник СОДК
- 12 - оболочка стальная оцинкованная
- 13 - пенополиуретан
- 14 - ввод кабельный

Продолжение таблицы Е.5

Условное обозначение	PN, МПа	DN, мм	Осевой ход 2λ-1, мм	Размеры в миллиметрах					Масса, кг	
				D	D1	D2	s	L		L1
2СКУ.ППУ/ОЦ-16-57x4,0/140-80-ОДК-М01	1,6	50	80	57	140	188	4,0	1948	150	57
2СКУ.ППУ/ОЦ-16-57x4,0/140-160-ОДК-М01		50	160	57	140	188	4,0	2076		84
2СКУ.ППУ/ОЦ-16-76x4,0/160-160-ОДК-М01		65	160	76	160	211	4,0	2076		84
2СКУ.ППУ/ОЦ-16-89x4,0/180-180-ОДК-М01		80	180	89	180	227	4,0	2108		85
2СКУ.ППУ/ОЦ-16-108x4,0/200-240-ОДК-М01		100	240	108	200	253	4,0	2212		112
2СКУ.ППУ/ОЦ-16-133x5,0/225-260-ОДК-М01		125	260	133	225	281	5,0	2240		132
2СКУ.ППУ/ОЦ-16-159x6,0/250-300-ОДК-М01		150	300	159	250	307	6,0	2286		180
2СКУ.ППУ/ОЦ-16-219x8,0/315-320-ОДК-М01		200	320	219	315	387	8,0	2450		243
2СКУ.ППУ/ОЦ-16-273x8,0/400-360-ОДК-М01		250	360	273	400	464	8,0	2664	210	415
2СКУ.ППУ/ОЦ-16-325x8,0/450-380-ОДК-М01		300	380	325	450	518	8,0	2710		503
2СКУ.ППУ/ОЦ-16-377x9,0/500-380-ОДК-М01		350	380	377	500	570	9,0	2846		634
2СКУ.ППУ/ОЦ-16-426x9,0/560-400-ОДК-М01		400	400	426	560	630	9,0	3074		789
2СКУ.ППУ/ОЦ-16-530x8,0/675-420-ОДК-М02		500	420	530	675	752	8,0	3084		985
2СКУ.ППУ/ОЦ-16-530x8,0/710-420-ОДК-М02		500	420	530	710	787	8,0	3084		1054
2СКУ.ППУ/ОЦ-16-630x8,0/775-440-ОДК-М02		600	440	630	775	854	8,0	3118		1185
2СКУ.ППУ/ОЦ-16-630x8,0/800-440-ОДК-М02		600	440	630	800	878	8,0	3118		1236
2СКУ.ППУ/ОЦ-16-720x8,0/875-440-ОДК-М02		700	440	720	875	957	8,0	3106		1532
2СКУ.ППУ/ОЦ-16-720x8,0/900-440-ОДК-М02		700	440	720	900	982	8,0	3106		1594
2СКУ.ППУ/ОЦ-16-820x9,0/975-480-ОДК-М02		800	480	820	975	1058	9,0	3086		1772
2СКУ.ППУ/ОЦ-16-820x9,0/1000-480-ОДК-М02		800	480	820	1000	1084	9,0	3086		1840
2СКУ.ППУ/ОЦ-16-920x10,0/1075-520-ОДК-М02		900	520	920	1075	1160	10,0	3146	2120	
2СКУ.ППУ/ОЦ-16-920x10,0/1100-520-ОДК-М02		900	520	920	1100	1186	10,0	3146	2196	
2СКУ.ППУ/ОЦ-16-1020x12,0/1175-520-ОДК-М02		1000	520	1020	1175	1270	12,0	3180	2534	
2СКУ.ППУ/ОЦ-16-1020x12,0/1200-520-ОДК-М02		1000	520	1020	1200	1294	12,0	3180	2610	
2СКУ.ППУ/ОЦ-16-1220x12,0/1375-520-ОДК-М02		1200	520	1220	1375	1472	12,0	3180	2998	
2СКУ.ППУ/ОЦ-16-1220x12,0/1400-520-ОДК-М02		1200	520	1220	1400	1496	12,0	3180	3085	

Условное обозначение	PN, МПа	DN, мм	Осевой ход 2Л ₁ , мм	Размеры в миллиметрах						Масса, кг
				D	D ₁	D ₂	s	L	L ₁	
2СКУ.ППУ/ОЦ-25-57x4,0/140-80-ОДК-М01	2,5	50	80	57	140	188	4,0	1948	150	57
2СКУ.ППУ/ОЦ-25-57x4,0/140-160-ОДК-М01		50	160	57	140	188	4,0	2076		84
2СКУ.ППУ/ОЦ-25-76x4,0/160-160-ОДК-М01		65	160	76	160	211	4,0	2076		84
2СКУ.ППУ/ОЦ-25-89x4,0/180-180-ОДК-М01		80	180	89	180	227	4,0	2124		85
2СКУ.ППУ/ОЦ-25-108x4,0/200-240-ОДК-М01		100	240	108	200	253	4,0	2212		112
2СКУ.ППУ/ОЦ-25-133x5,0/225-260-ОДК-М01		125	260	133	225	281	5,0	2240		132
2СКУ.ППУ/ОЦ-25-159x6,0/250-300-ОДК-М01		150	300	159	250	307	6,0	2286		180
2СКУ.ППУ/ОЦ-25-219x8,0/315-320-ОДК-М01		200	320	219	315	387	8,0	2450		243
2СКУ.ППУ/ОЦ-25-273x8,0/400-360-ОДК-М01		250	360	273	400	464	8,0	2664	210	415
2СКУ.ППУ/ОЦ-25-325x8,0/450-380-ОДК-М01		300	380	325	450	518	8,0	2710		503
2СКУ.ППУ/ОЦ-25-377x9,0/500-380-ОДК-М01		350	380	377	500	570	9,0	2762		634
2СКУ.ППУ/ОЦ-25-426x9,0/560-400-ОДК-М01		400	400	426	560	630	9,0	2836		789
2СКУ.ППУ/ОЦ-25-530x8,0/675-420-ОДК-М02		500	420	530	675	752	8,0	2852		985
2СКУ.ППУ/ОЦ-25-530x8,0/710-420-ОДК-М02		500	420	520	710	787	8,0	2852		1054
2СКУ.ППУ/ОЦ-25-630x8,0/775-440-ОДК-М02		600	440	630	775	854	8,0	2914		1185
2СКУ.ППУ/ОЦ-25-630x8,0/800-440-ОДК-М02		600	440	630	800	878	8,0	2914		1236
2СКУ.ППУ/ОЦ-25-720x8,0/875-440-ОДК-М02		700	440	720	875	957	8,0	3106		1532
2СКУ.ППУ/ОЦ-25-720x8,0/900-440-ОДК-М02		700	440	720	900	982	8,0	3106		1594
2СКУ.ППУ/ОЦ-25-820x9,0/975-480-ОДК-М02		800	480	820	975	1058	9,0	3086		1772
2СКУ.ППУ/ОЦ-25-820x9,0/1000-480-ОДК-М02		800	480	820	1000	1084	9,0	3086		1840
2СКУ.ППУ/ОЦ-25-920x10,0/1075-520-ОДК-М02		900	520	920	1075	1160	10,0	3146		2120
2СКУ.ППУ/ОЦ-25-920x10,0/1100-520-ОДК-М02		900	520	920	1100	1186	10,0	3146		2196
2СКУ.ППУ/ОЦ-25-1020x12,0/1175-520-ОДК-М02		1000	520	1020	1175	1270	12,0	3180		2534
2СКУ.ППУ/ОЦ-25-1020x12,0/1200-520-ОДК-М02		1000	520	1020	1200	1294	12,0	3180		2610
2СКУ.ППУ/ОЦ-25-1220x12,0/1375-520-ОДК-М02		1200	520	1220	1375	1472	12,0	3180	2998	
2СКУ.ППУ/ОЦ-25-1220x12,0/1400-520-ОДК-М02		1200	520	1220	1400	1496	12,0	3180	3085	

3.5.3. Теплогидроизолированные сильфонные компенсационные устройства для трубопроводов с пенополиуретановой теплоизоляцией



Односильфонное и двухсильфонное компенсационные устройства типа ППУ/ПЭ.1 и ППУ/ОЦ

3.5.3.4. Теплогидроизолированные сильфонные компенсационные устройства типа ППУ/ОЦ по техническим условиям ИЯНШ.300260.03ЗТУ (приложение Е.5) предназначены для компенсации осевых температурных деформаций стальных трубопроводов тепловых сетей с промышленной теплоизоляцией из пенополиуретана с защитной оболочкой из тонколистовой оцинкованной стали.



3.5.3.5. СКУ типа ППУ/ОЦ — это сильфонные компенсационные устройства типа ППУ, патрубки которого теплоизолированы пенополиуретаном в защитной оболочке из тонколистовой оцинкованной стали в соответствии с требованиями ГОСТ 30732-2006.

3.5.3.6. Теплогидроизолированные сильфонные компенсационные устройства типа ППУ/ОЦ могут эксплуатироваться при наземной прокладке трубопровода, а также подземной прокладке в проходных каналах и туннелях.

ПРИЛОЖЕНИЕ Е»

(справочное)

ОСНОВНЫЕ РАЗМЕРЫ СИЛЬФОННЫХ КОМПЕНСАЦИОННЫХ УСТРОЙСТВ
ПО ТЕХНИЧЕСКИМ УСЛОВИЯМ ИЯНШ.300260.033ТУ

Схема условных обозначений СК по ИЯНШ.300260.033ТУ

X SKU . XXXXXXXXXXX-XX-XXXX × XX / XXXX-XXX-XXX-MXX

Количество сильфонов в SKU:

– не указывается для
односильфонных SKU;
– указывается «2» для
двусильфонных SKU.

Сильфонное
компенсационное устройство

Тип SKU:

M; ППУ/ОЦ;
МП; ППУ/ПЭ.І;
ППМ; ППУ/ПЭ.ІІ;
ППУ; ТГИ.ІІ.

Номинальное давление, РН, $\frac{\text{кгс}}{\text{см}^2}$

Наружный диаметр присоединительных патрубков SKU, мм

Материальное исполнение:

– сильфонов (табл. 4);
– присоединительных
патрубков (табл. 5).

Наличие сигнальных
проводников системы ОДК:

– указывается «ОДК»;
– не указывается при их
отсутствии.

Полный рабочий ход, $2\lambda_{-1}$, мм

Диаметр ПЭ, ОЦ оболочки или гильзы SKU, мм
(не указывается для SKU типа M и МП)

Толщина присоединительных патрубков SKU, мм