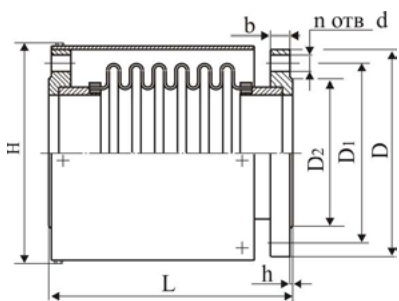


Универсальные компенсаторы тип НОФК с фланцами и стационарным защитным кожухом



Компенсаторы сильфонные неразгруженные осевые с приваренными к патрубкам фланцами типа НОФК со стационарным защитным кожухом.

Могут устанавливаться непосредственно в трубопроводы, проводящие:

- воду с температурой до 150°C и скоростью до 8 м/с;
- нефть и нефтепродукты с температурой до 450°C и скоростью до 8 м/с;
- пар и газообразные среды, не вызывающие коррозию материалов компенсатора, с температурой до 500°C и скоростью до 20 м/с.

! Параметры носят информационный характер, точные характеристики уточняйте у специалистов завода.

Условное обозначение серийных изделий	Усл. давление PN, МПа (кгс/см ²)	Усл. диаметр DN, мм	Максимальные амплитуды при назначенной наработке N = 1000 циклов			Жесткость			Размеры, мм							n	Масса, кг	
			осевой ход, мм	сдвиг, мм	поворот, градусы	осевого хода, кН/м кгс/см	сдвига, кН/м кгс/см	поворота, Н×м/град. (кгс×м/град.)	D	D ₁	D ₂	L	H	b	h			d
НОФК-2.5-65	0,25 (2,5)	65	20	8	10	71	56	1 (0,1)	160	130	110	258	178	11	3	14	4	6
НОФК-2.5-80		80	22	8	10	67	70	1 (0,1)	185	150	128	266	203	11	3	18	4	7
НОФК-2.5-100		100	25	9	10	54	61	1 (0,1)	205	170	148	286	223	11	3	18	4	9
НОФК-2.5-125		125	28	9	10	48	72	2 (0,2)	235	200	178	302	253	13	3	18	8	11
НОФК-2.5-150		150	35	12	10	70	88	4 (0,4)	260	225	202	314	278	13	3	18	8	15
НОФК-2.5-200		200	45	12	10	84	180	8 (0,8)	315	280	258	392	333	15	3	18	8	25
НОФК-2.5-250		250	50	12	10	94	270	15 (1,5)	370	335	312	416	388	18	3	18	12	37
НОФК-2.5-300		300	60	12	10	88	300	20 (2,0)	435	395	365	440	453	18	4	22	12	47
НОФК-2.5-350		350	65	12	10	121	570	38 (3,8)	485	445	415	446	504	18	4	22	12	55
НОФК-2.5-400		400	60	10	10	145	780	58 (5,8)	535	495	565	456	554	18	4	22	16	59
НОФК-2.5-500		500	45	10	8	113	890	71 (7,1)	640	600	570	484	659	20	4	22	16	83
НОФК-2.5-600		600	80	8	8	123	1360	109 (10,9)	755	705	670	518	774	20	5	26	20	106
НОФК-2.5-700		700	85	8	8	127	1970	144 (14,4)	860	810	775	506	879	21	5	26	24	131
НОФК-2.5-800		800	90	8	8	174	1750	261 (26,1)	975	920	880	540	994	21	5	30	24	168
НОФК-2.5-900	900	95	8	8	193	3180	364 (36,4)	1075	1020	980	536	1094	23	5	30	24	207	
НОФК-2.5-1000	1000	105	8	8	173	3480	398 (39,8)	1175	1120	1080	554	1196	25	5	30	28	251	

Условное обозначение	PN, МПа (кгс/см ²)	DN, мм	Макс. амплитуды			Жесткость			Размеры, мм								n	Масса, кг
			осевой ход, мм	сдвиг, мм	поворот, градусы	осевого хода, кН/м кгс/см	сдвига, кН/м кгс/см	поворота, Н×м/град. (кгс×м/град.)	D	D ₁	D ₂	L	H	b	h	d		
НОФК-6.3-65	0,63 (6,3)	65	20	8	10	107	84	1 (0,1)	160	130	110	264	178	13	3	14	4	7
НОФК-6.3-80		80	22	8	10	134	139	2 (0,2)	185	150	128	280	203	15	3	18	4	10
НОФК-6.3-100		100	25	9	10	134	154	4 (0,4)	205	170	148	308	223	15	3	18	4	12
НОФК-6.3-125		125	28	9	10	145	217	6 (0,6)	235	200	178	332	253	17	3	18	8	17
НОФК-6.3-150		150	35	12	10	188	234	11 (1,1)	260	225	202	348	278	17	3	18	8	21
НОФК-6.3-200		200	45	12	10	167	355	17 (1,7)	315	280	258	422	333	19	3	18	8	32
НОФК-6.3-250		250	40	9	10	261	750	43 (4,3)	370	335	312	414	388	20	3	18	12	38
НОФК-6.3-300		300	45	9	10	244	820	56 (5,6)	435	395	365	444	453	20	4	22	12	49
НОФК-6.3-350		350	50	9	10	240	1120	76 (7,6)	485	445	415	444	504	22	4	22	12	61
НОФК-6.3-400		400	60	9	10	217	1180	87 (8,7)	535	495	465	470	554	24	4	22	16	71
НОФК-6.3-500		500	75	9	10	225	1780	142 (14,2)	640	600	570	504	659	25	4	22	16	102
НОФК-6.3-600		600	80	9	8	245	2720	217 (21,7)	755	705	670	540	774	25	5	26	20	131
НОФК-6.3-700		700	85	8	8	317	4920	361 (36,1)	860	810	775	536	879	27	5	26	24	170
НОФК-6.3-800		800	90	8	8	348	3490	523 (52,3)	975	920	880	570	994	27	5	30	24	218
НОФК-6.3-900		900	95	8	8	385	6350	728 (72,8)	1075	1020	980	564	1094	29	5	30	24	261
НОФК-6.3-1000	1000	105	8	8	404	8110	930 (93,0)	1175	1120	1080	588	1196	31	5	30	28	326	
НОФК-10-65	1,0 (10)	65	20	8	10	178	139	2 (0,2)	180	145	122	278	198	17	3	18	4	10
НОФК-10-80		80	22	8	10	167	174	3 (0,3)	195	160	133	284	213	17	3	18	4	12
НОФК-10-100		100	25	9	10	188	215	5 (0,5)	215	180	158	318	233	19	3	18	8	16
НОФК-10-125		125	25	9	10	193	289	8 (0,8)	245	210	184	340	263	21	3	18	8	21
НОФК-10-150		150	25	9	10	326	406	19 (1,9)	280	240	212	330	298	21	3	22	8	23
НОФК-10-200		200	30	8	10	291	616	29 (2,9)	335	295	268	400	353	21	3	22	8	34
НОФК-10-250		250	40	9	10	348	991	57 (5,7)	390	350	320	426	408	23	3	22	12	47
НОФК-10-300		300	45	9	10	326	1090	75 (7,5)	440	400	370	454	458	24	4	22	12	57
НОФК-10-350		350	50	9	10	400	1860	127 (12,7)	500	460	430	458	519	24	4	22	16	75
НОФК-10-400		400	60	9	10	362	1950	145 (14,5)	565	515	482	494	584	26	4	26	16	94
НОФК-10-500		500	75	9	10	394	3100	249 (24,9)	670	620	585	538	689	28	4	26	20	137
НОФК-10-600		600	80	9	8	429	4750	381 (38,1)	780	725	685	572	799	31	5	30	20	181
НОФК-10-700		700	85	8	8	444	6880	505 (50,5)	895	840	800	558	914	34	5	30	24	234
НОФК-10-800		800	90	8	8	464	4650	697 (69,7)	1010	950	905	596	1029	37	5	33	24	307
НОФК-10-900		900	95	8	8	578	9520	1090 (109,0)	1110	1050	1005	594	1129	40	5	33	28	373
НОФК-10-1000	1000	105	8	8	578	11580	1330 (133,0)	1220	1160	1110	616	1241	43	5	33	28	474	

Условное обозначение	PN, МПа (кгс/см ²)	DN, мм	Макс. амплитуды			Жесткость			Размеры, мм								n	Масса, кг
			осевой ход, мм	сдвиг, мм	поворот, градусы	осевого хода, кН/м кгс/см	сдвига, кН/м кгс/см	поворота, Н×м/град. (кгс×м/град.)	D	D ₁	D ₂	L	H	b	h	d		
НОФК-16-65	1,6 (16)	65	20	8	10	285	223	4 (0,4)	180	145	122	298	198	21	3	18	4	12
НОФК-16-80		80	22	8	10	267	278	5 (0,5)	195	160	133	306	213	21	3	18	4	14
НОФК-16-100		100	18	7	10	373	427	10 (0,1)	215	180	158	312	233	23	3	18	8	16
НОФК-16-125		125	22	7	10	335	502	13 (1,3)	245	210	184	328	263	25	3	18	8	21
НОФК-16-150		150	25	8	10	435	542	26 (2,6)	280	240	212	344	298	25	3	22	8	27
НОФК-16-200		200	30	8	10	484	1030	49 (4,9)	335	295	268	492	353	27	3	22	12	42
НОФК-16-250		250	40	9	10	522	1490	85 (8,5)	405	355	320	462	423	28	3	26	12	60
НОФК-16-300		300	45	9	10	489	1640	112 (11,2)	460	410	370	474	478	28	4	26	12	74
НОФК-16-350		350	50	9	10	560	2610	178 (17,8)	520	470	430	484	539	30	4	26	16	97
НОФК-16-400		400	60	9	10	579	3130	231 (23,1)	580	525	482	530	599	34	4	30	16	127
НОФК-16-500		500	75	9	10	563	4430	355 (35,5)	710	650	585	580	729	44	4	33	20	217
НОФК-16-600		600	80	9	8	674	7470	598 (59,8)	840	770	685	628	859	45	5	39	20	297
НОФК-16-700		700	85	8	8	698	10820	794 (79,4)	910	840	800	604	929	47	5	39	24	320
НОФК-16-800		800	90	8	8	753	7560	1130 (113,0)	1020	950	905	648	1039	49	5	39	24	412
НОФК-16-900		900	95	8	8	899	14810	1700 (170,0)	1120	1050	1005	646	1139	54	5	39	28	501
НОФК-16-1000		1000	105	8	8	809	16220	1860 (186,0)	1255	1170	1110	666	1276	58	5	45	28	655
НОФК-25-65	2,5 (25)	65	12	5	10	495	387	7,0 (0,7)	180	145	122	282	198	21	3	18	8	11
НОФК-25-80		80	15	6	10	464	483	8,0 (0,8)	195	160	133	290	213	23	3	18	8	14
НОФК-25-100		100	18	6	10	498	569	13 (1,3)	230	190	158	322	248	25	3	22	8	20
НОФК-25-125		125	22	7	10	446	669	18 (1,8)	270	220	184	338	288	27	3	26	8	27
НОФК-25-150		150	25	8	10	544	677	32 (3,2)	300	250	212	354	318	27	3	26	8	33
НОФК-25-200		200	30	8	10	581	1230	58 (5,8)	360	310	278	436	378	29	3	26	12	51
НОФК-25-250		250	40	9	10	522	1490	85 (8,5)	425	370	335	466	443	31	3	30	12	70
НОФК-25-300		300	45	9	10	570	1910	130 (13,0)	485	430	390	488	503	32	4	30	16	92
НОФК-25-350		350	50	9	10	640	2980	204 (20,4)	550	490	450	500	569	38	4	33	16	130
НОФК-25-400		400	60	9	10	723	3900	289 (28,9)	610	550	505	556	629	40	4	33	16	170
НОФК-25-500		500	75	9	10	676	5320	426 (42,6)	730	660	615	602	749	48	4	39	20	254
НОФК-25-600		600	80	9	8	797	8830	707 (70,7)	840	770	720	648	859	49	5	39	20	338
НОФК-25-700		700	85	9	8	889	13770	1010 (101,0)	960	875	820	636	979	55	5	45	24	438
НОФК-25-800		800	90	8	8	927	9310	1390 (139,0)	1075	990	930	692	1094	63	5	45	24	610