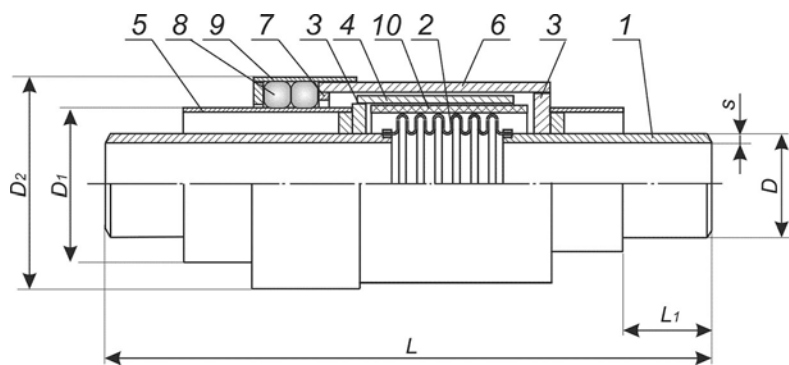
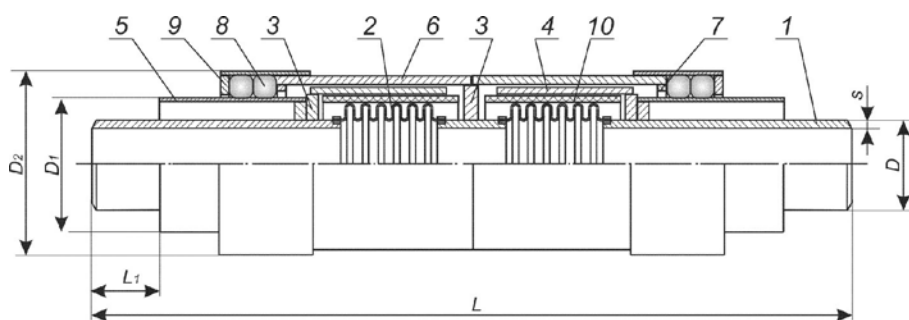


Bellows compensation device (BCD) SCU, type PPM



Single-bellows and double-bellows compensation devices consisting of one or two bellows and connection branch pipes further welded to a pipeline, with stroke limiters, a load-bearing casing and internal guide supports. The bellows is thermally insulated. The inner surface of a bellows compensation device is waterproofed against ground waters by means of gland packing. The outer surface of bellows and branch pipes has a corrosion-resistant waterproof coating. The preinsulation of branch pipes is not provided for; two alignment sleeves are available for application of foam-polymer-mineral insulation on branch pipes after installation of a bellows compensation device.

Reference designation	PN, MPa	DN mm	Axial stroke, 2λ ₁ , mm	Dimensions, mm						Weight, kg
				D	D ₁	D ₂	s	L	L ₁	
СКУ.ППМ-16-57x4,0/140-40-M01	1,6	50	40	57	140	186	4,0	1069	200	31
СКУ.ППМ-16-57x4,0/140-80-M01		50	80	57	140	209	4,0	1147		46
СКУ.ППМ-16-76x4,0/160-80-M01		65	80	76	160	209	4,0	1147		46
СКУ.ППМ-16-89x4,0/180-90-M01		80	90	89	180	226	4,0	1171		46
СКУ.ППМ-16-108x4,0/180-120-M01		100	120	108	180	226	4,0	1215		51
СКУ.ППМ-16-133x5,0/205-130-M01		125	130	133	205	251	5,0	1225		67
СКУ.ППМ-16-159x6,0/257-150-M01		150	150	159	257	303	6,0	1248		98
СКУ.ППМ-16-219x6,0/309-160-M01		200	160	219	309	367	6,0	1334		137
СКУ.ППМ-16-273x7,0/359-180-M01		250	180	273	359	417	8,0	1393		194
СКУ.ППМ-16-325x8,0/412-190-M01		300	190	325	412	472	8,0	1416		244
СКУ.ППМ-16-377x9,0/462-190-M01		350	190	377	462	522	9,0	1447*		299
СКУ.ППМ-16-377x9,0/514-190-M03		350	190	377	514	574	9,0	1447*		345
СКУ.ППМ-16-426x9,0/514-200-M01		400	200	426	514	574	9,0	1479*		355
СКУ.ППМ-16-530x8,0/650-210-M02		500	210	530	650	710	8,0	1475*		470
СКУ.ППМ-16-530x8,0/670-210-M02		500	210	530	670	730	8,0	1475*		486
СКУ.ППМ-16-630x8,0/750-220-M02		600	220	630	750	810	8,0	1506*		568
СКУ.ППМ-16-720x8,0/860-220-M02		700	220	720	860	920	8,0	1602		743
СКУ.ППМ-16-820x9,0/960-240-M02		800	240	820	960	1020	9,0	1592		861
СКУ.ППМ-16-820x9,0/996-240-M02		800	240	820	996	1056	9,0	1592		924
СКУ.ППМ-16-920x10,0/1096-260-M02		900	260	920	1096	1166	10,0	1639		1158
СКУ.ППМ-16-1020x12,0/1196-260-M02	1000	260	1020	1196	1266	12,0	1635	1340		
СКУ.ППМ-25-57x4,0/140-40-M01	2,5	50	40	57	140	186	4,0	1069	200	31
СКУ.ППМ-25-57x4,0/140-80-M01		50	80	57	140	209	4,0	1147		46
СКУ.ППМ-25-76x4,0/160-80-M01		65	80	76	160	209	4,0	1147		46
СКУ.ППМ-25-89x4,0/180-90-M02		80	90	89	180	226	4,0	1171		46
СКУ.ППМ-25-108x4,0/180-120-M01		100	120	108	180	226	4,0	1215		51
СКУ.ППМ-25-133x5,0/205-130-M01		125	130	133	205	251	5,0	1225		67
СКУ.ППМ-25-159x6,0/257-150-M01		150	150	159	257	303	6,0	1248		98
СКУ.ППМ-25-219x6,0/309-160-M01		200	160	219	309	367	6,0	1334		137
СКУ.ППМ-25-273x7,0/359-180-M01		250	180	273	359	417	8,0	1393		194
СКУ.ППМ-25-325x8,0/412-190-M01		300	190	325	412	472	8,0	1416		244
СКУ.ППМ-25-377x9,0/462-190-M01		350	190	377	462	522	9,0	1447*		299
СКУ.ППМ-25-377x9,0/514-190-M03		350	190	377	514	574	9,0	1447*		345
СКУ.ППМ-25-426x9,0/514-200-M01		400	200	426	514	574	9,0	1479*		355
СКУ.ППМ-25-530x8,0/650-210-M02		500	210	530	650	710	8,0	1475*		470
СКУ.ППМ-25-530x8,0/670-210-M02		500	210	530	670	730	8,0	1475*		486
СКУ.ППМ-25-630x8,0/750-220-M02		600	220	630	750	810	8,0	1506*		568
СКУ.ППМ-25-720x8,0/860-220-M02		700	220	720	860	920	8,0	1602		743
СКУ.ППМ-25-820x9,0/960-240-M02		800	240	820	960	1020	9,0	1592		861
СКУ.ППМ-25-820x9,0/996-240-M02		800	240	820	996	1056	9,0	1592		924
СКУ.ППМ-25-920x10,0/1096-260-M02		900	260	920	1096	1166	10,0	1639		1158
СКУ.ППМ-25-1020x12,0/1196-260-M02	1000	260	1020	1196	1266	12,0	1635	1340		



Reference designation	PN, MPa	DN mm	Axial stroke, 2λ ₁ , mm	Dimensions, mm					Weight, kg	
				D	D ₁	D ₂	s	L		L ₁
2СКУ.ППМ-16-57x4,0/140-80-M01	1,6	50	80	57	140	186	4,0	1458	200	51
2СКУ.ППМ-16-57x4,0/140-160-M01		50	160	57	140	209	4,0	1614		79
2СКУ.ППМ-16-76x4,0/160-160-M01		65	160	76	160	209	4,0	1614		79
2СКУ.ППМ-16-89x4,0/180-180-M01		80	180	89	180	226	4,0	1662		76
2СКУ.ППМ-16-108x4,0/180-240-M01		100	240	108	180	226	4,0	1750		84
2СКУ.ППМ-16-133x5,0/205-260-M01		125	260	133	205	251	5,0	1770		111
2СКУ.ППМ-16-159x6,0/257-300-M01		150	300	159	257	303	6,0	1816		162
2СКУ.ППМ-16-219x6,0/309-320-M01		200	320	219	309	367	6,0	1978		221
2СКУ.ППМ-16-273x7,0/359-360-M01		250	360	273	359	417	8,0	2096		318
2СКУ.ППМ-16-325x8,0/412-380-M01		300	380	325	412	472	8,0	2142		402
2СКУ.ППМ-16-377x9,0/462-380-M01		350	380	377	462	522	9,0	2204*		493
2СКУ.ППМ-16-377x9,0/514-380-M03		350	380	377	514	574	9,0	2204*		562
2СКУ.ППМ-16-426x9,0/514-400-M01		400	400	426	514	574	9,0	2268*		593
2СКУ.ППМ-16-530x8,0/650-420-M02		500	420	530	650	710	8,0	2260*		770
2СКУ.ППМ-16-530x8,0/670-420-M02		500	420	530	670	730	8,0	2260*		795
2СКУ.ППМ-16-630x8,0/750-440-M02		600	440	630	750	810	8,0	2322*		536
2СКУ.ППМ-16-720x8,0/860-440-M02		700	440	720	860	920	8,0	2514		1240
2СКУ.ППМ-16-820x9,0/960-480-M02		800	480	820	960	1020	9,0	2494		1429
2СКУ.ППМ-16-820x9,0/996-480-M02		800	480	820	996	1056	9,0	2494		1516
2СКУ.ППМ-16-920x10,0/1096-520-M02		900	520	920	1096	1166	10,0	2588		1930
2СКУ.ППМ-16-1020x12,0/1196-520-M02	1000	520	1020	1196	1266	12,0	2580	2218		
2СКУ.ППМ-25-57x4,0/140-80-M01	2,5	50	80	57	140	186	4,0	1458	200	51
2СКУ.ППМ-25-57x4,0/140-160-M01		50	160	57	140	209	4,0	1614		79
2СКУ.ППМ-25-76x4,0/160-160-M01		65	160	76	160	209	4,0	1614		79
2СКУ.ППМ-25-89x4,0/180-180-M01		80	180	89	180	226	4,0	1662		76
2СКУ.ППМ-25-108x4,0/180-240-M01		100	240	108	180	226	4,0	1750		84
2СКУ.ППМ-25-133x5,0/205-260-M01		125	260	133	205	251	5,0	1770		111
2СКУ.ППМ-25-159x6,0/257-300-M01		150	300	159	257	303	6,0	1816		162
2СКУ.ППМ-25-219x6,0/309-320-M01		200	320	219	309	367	6,0	1978		221
2СКУ.ППМ-25-273x7,0/359-360-M01		250	360	273	359	417	8,0	2096		318
2СКУ.ППМ-25-325x8,0/412-380-M01		300	380	325	412	472	8,0	2142		402
2СКУ.ППМ-25-377x9,0/462-380-M01		350	380	377	462	522	9,0	2204*		493
2СКУ.ППМ-25-377x9,0/514-380-M03		350	380	377	514	574	9,0	2204*		562
2СКУ.ППМ-25-426x9,0/514-400-M01		400	400	426	514	574	9,0	2268*		593
2СКУ.ППМ-25-530x8,0/650-420-M02		500	420	530	650	710	8,0	2260*		770
2СКУ.ППМ-25-530x8,0/670-420-M02		500	420	530	670	730	8,0	2260*		795
2СКУ.ППМ-25-630x8,0/750-440-M02		600	440	630	750	810	8,0	2322*		536
2СКУ.ППМ-25-720x8,0/860-440-M02		700	440	720	860	920	8,0	2514		1240
2СКУ.ППМ-25-820x9,0/960-480-M02		800	480	820	960	1020	9,0	2494		1429
2СКУ.ППМ-25-820x9,0/996-480-M02		800	480	820	996	1056	9,0	2494		1516
2СКУ.ППМ-25-920x10,0/1096-520-M02		900	520	920	1096	1166	10,0	2588		1930
2СКУ.ППМ-25-1020x12,0/1196-520-M02	1000	520	1020	1196	1266	12,0	2580	2218		